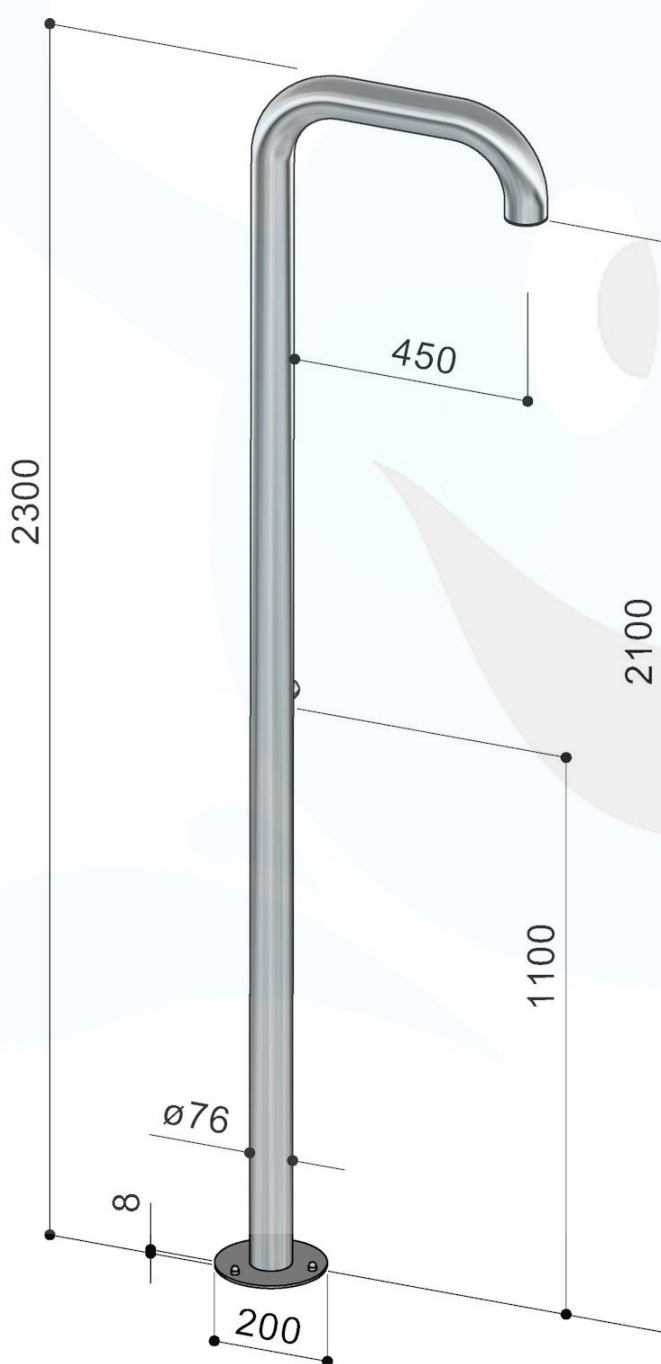




Vigo 76 Gartendusche für kaltes oder vorgemischtes Wasser mit Einhandventil

Datenblatt

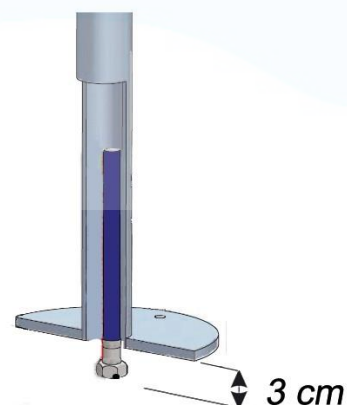


Empfohlener Wasserdruck 1 - 5 bar
Standard-Boden-Wasserversorgung
Anschlussleitung 1/2" F
Für kaltes oder vorgemischtes Wasser

Ausstattung:
Säule: Edelstahl Inox Aisi 316, 3 mm
Sockelflansch: Edelstahl Inox Aisi 316, 5 mm, Ø 200 mm
Bodenbefestigung mit Gewindestäben, Hutmuttern und Unterlegscheiben, alles aus Edelstahl Inox Aisi 316
Einhandventil, äussere Teile aus Edelstahl Inox Aisi 316
Selbstreinigende integrierte Kopfbrause Ø 76 mm

Die Gartendusche Vigo 76 kalt wird standartmässig mit polierter Oberfläche geliefert.
Auf Wunsch und gegen Aufpreis kann die Edelstahldusche auch mit gebürsteter Oberfläche oder in einer Farbe angefertigt werden.

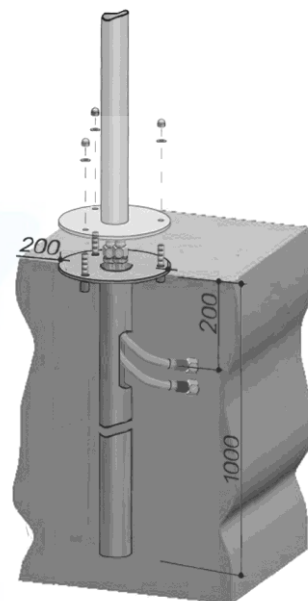
Anschlussleitung
Ein flexibler Panzerschlauch mit 1/2" Innengewind.
Der Schlauch wird nach dem Anschliessen nach Innen geschoben.



Zusätzlich erhältlich

Verankerungsrohr mit Flansch Ø 200 mm

Verankerungsrohr 1 m tief für Bodeneinbau zum Einbetonieren mit Flansch Ø 200 mm aus Edelstahl Aisi 316



Wasserhahn aus Edelstahl mit 3/4" Aussengewinde

Aussen Wasserhahn in Edelstahl Aisi 316 mit 3/4" Anschluss für Gartenschlauch.
Ca. 50 cm über Fussboden montiert.



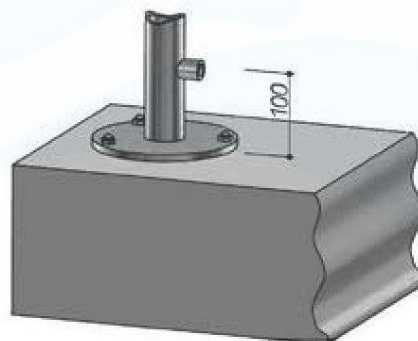
Wasserhahn aus Edelstahl Aisi 316

Aussen Wasserhahn in Edelstahl Aisi 316
Ca. 50 cm über Fussboden montiert.



Anstelle Kaltwasseranschluss von unten, Wasseranschluss von aussen

Aufpreis für Wasseranschluss von aussen.
Fester Wasseranschluss mit 1/2" Innengewinde für kaltes oder vorgemischtes Wasser



Begleitheizung als Frostschutz im Winter für Gartendusche

Der Frostschutz ist eine Begleitheizung, die das Einfrieren der Wasserleitung in der Gartendusche verhindert. Somit ist die Gartendusche im Winter frostsicher.

Das Heizkabel ist über die gesamte Länge in der Dusche mit der Wasserleitung verbunden. Dadurch werden die Wasserleitungen im Duschröhr, das Handventil oder der Einhandmischer erhitzt, jedoch nicht der Duschkopf, die Handbrause oder der zusätzliche Wasserhahn. Das Thermostatelement befindet sich am äussersten Ende (zum Beispiel im Fall der Dusche Vigo 400 unmittelbar vor dem Wasserausfluss zum Duschkopf). Der Thermostat schaltet sich bei + 3° ein und schaltet sich bei + 9° wieder aus. Der Elektroanschluss ist 230 V, das EL Kabel ist 4 Meter lang und mit einem Stecker versehen. Die Dusche muss bauseits geerdet werden (Potentialausgleich).



Massa Fuss Holzrost mit Rahmen aus Edelstahl

Duschtasse für Gartendusche
Der Rost / Duschtasse besteht aus einem hochwertigen Metallrahmen aus Edelstahl, gebürstet mit Teakholzeinlage, ohne Ablauf, Abmessungen: 71,2 x 71,2 x 4,0 cm.

