



Topwellness Philipp Güdel

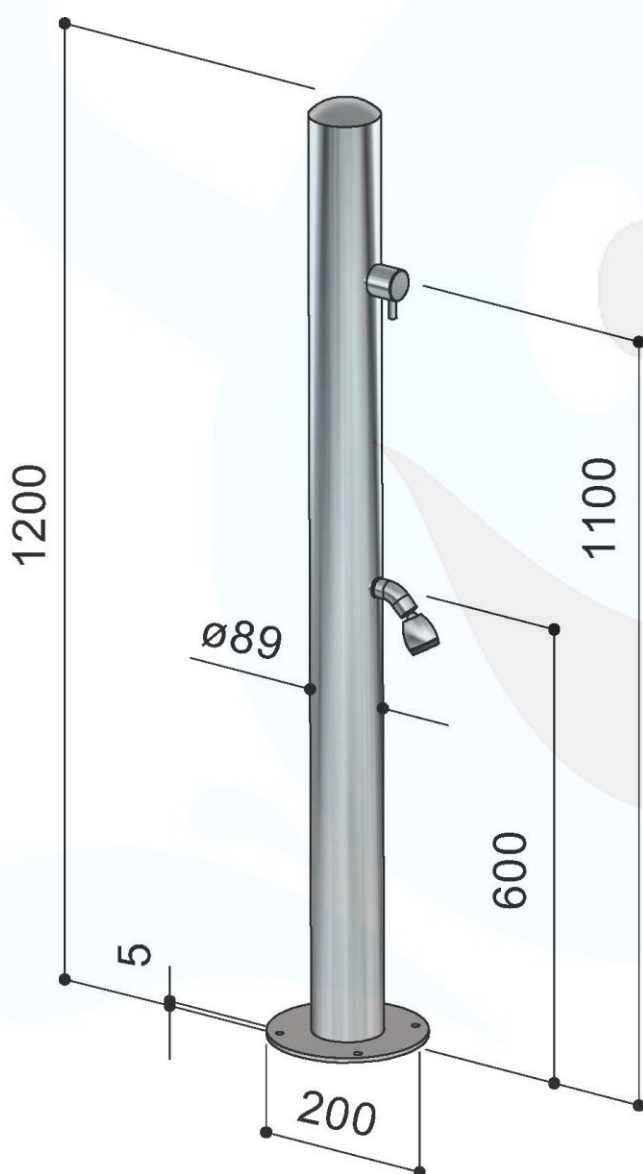
Schwimmbadzubehör
Wellnessprodukte
Whirlpool
Sauna

Postfach 239
8408 Winterthur

Tel 052 740 23 00
E-Mail info@topwellness.ch

Toledo Säule mit Fussbrause für kaltes oder vorgemischtes Wasser

Datenblatt



Empfohlener Wasserdruck 1 - 5 bar
Standard-Boden-Wasserversorgung
Anschlussleitung ½" F
Für kaltes oder vorgemischtes Wasser

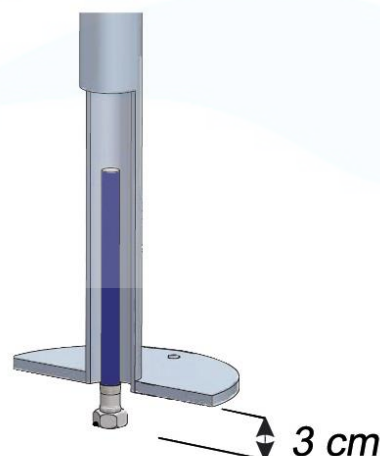
Ausstattung:

Säule: Edelstahl Inox Aisi 316, 3 mm
Sockelflansch: Edelstahl Inox Aisi 316, 5 mm, Ø 200 mm
Bodenbefestigung mit Gewindestäben, Hutmuttern und Unterlegscheiben, alles aus Edelstahl Inox Aisi 316
Handventil, äussere Teile aus Edelstahl Inox Aisi 316
Fussbrause

Die Gartendusche Toledo kalt und warm wird standartmässig mit polierter Oberfläche geliefert.
Auf Wunsch und gegen Aufpreis kann die Edelstahldusche auch mit gebürsteter Oberfläche, matt - schwarz und auf Anfrage in einigen RAL Farben angefertigt werden.

Anschlussleitung

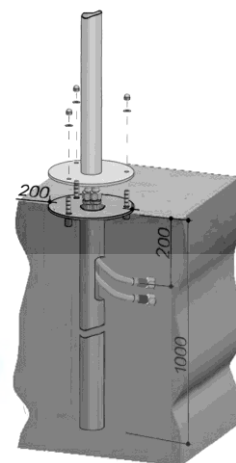
Zwei flexible Panzerschläuche mit ½" Innengewind.
Die Schläuche werden nach dem Anschliessen nach Innen geschoben



Zusätzlich erhältlich

Verankerungsrohr mit Flansch Ø 200 mm

Verankerungsrohr 1 m tief für Bodeneinbau zum Einbetonieren mit Flansch ø 200 mm aus Edelstahl Aisi 316



Wasserhahn aus Edelstahl mit 3/4" Aussengewinde

Aussen Wasserhahn in Edelstahl Aisi 316 mit 3/4" Anschluss für Gartenschlauch.
Ca. 50 cm über Fussboden montiert.



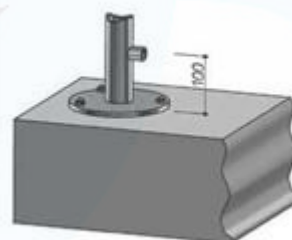
Wasserhahn aus Edelstahl Aisi 316

Aussen Wasserhahn in Edelstahl Aisi 316
Ca. 50 cm über Fussboden montiert.



Anstelle Kalt- und Warmwasseranschluss von unten, Wasseranschluss von aussen

Aufpreis für Wasseranschluss von aussen.
Ein fester Wasseranschluss mit 1/2" Innengewinde für kaltes oder vorgemischtes Wasser



Massa Fuss Holzrost mit Rahmen aus Edelstahl

Duschtasse für Gartendusche
Der Rost / Duschtasse besteht aus einem hochwertigen Metallrahmen aus Edelstahl gebürstet mit Teakholzeinlage, ohne Ablauf, Abmessungen: 71,2 x 71,2 x 4,0 cm.

