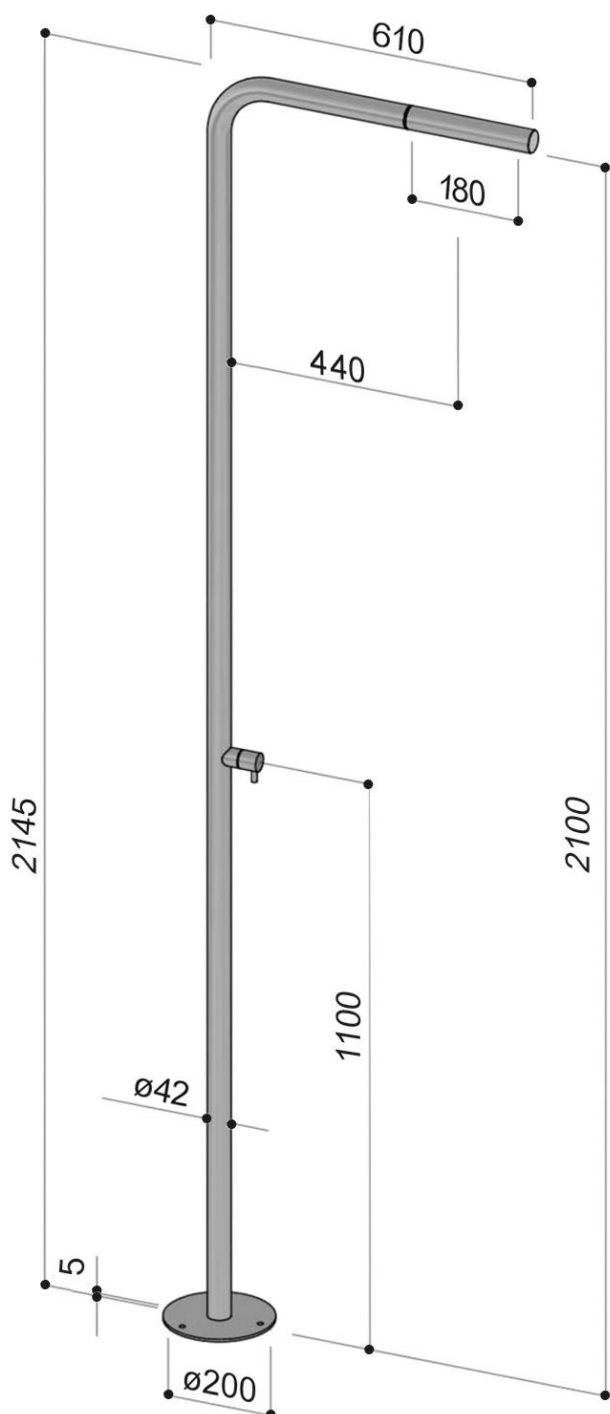




Leida Gartendusche für kaltes oder vorgemischtes Wasser

Datenblatt



Empfohlener Wasserdruck 1 - 5 bar
Standard-Boden-Wasserversorgung
Anschlussleitung ½" F
kaltes oder vorgemischtes Wasser

Ausstattung:

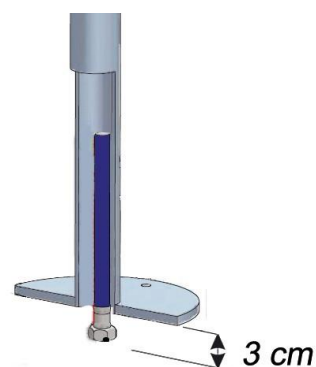
Säule: Edelstahl Inox Aisi 316, 3 mm
Sockelflansch: Edelstahl Inox Aisi 316, 5 mm, Ø 200 mm
Bodenbefestigung mit Gewindestäben, Hutmuttern und Unterlegscheiben, alles aus Edelstahl Inox Aisi 316
Einhebelmischer, äussere Teile aus Edelstahl Inox Aisi 316
Integrierte Kopfbrause 180 mm

Die Gartendusche Leida kalt wird standartmässig mit polierter Oberfläche geliefert.

Auf Wunsch und gegen Aufpreis kann die Pooldusche auch mit gebürsteter Oberfläche angefertigt werden.

Anschlussleitung

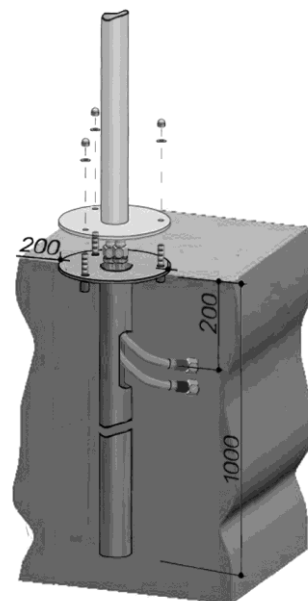
Ein flexibler Panzerschlauch mit ½" Innengewind. Der Schlauch wird nach dem Anschliessen nach Innen geschoben.



Zusätzlich erhältlich

Verankerungsrohr mit Flansch Ø 200 mm

Verankerungsrohr 1 m tief für Bodeneinbau zum Einbetonieren mit Flansch ø 200 mm aus Edelstahl Aisi 316



Wasserhahn aus Edelstahl mit 3/4" Aussengewinde

Aussen Wasserhahn in Edelstahl Aisi 316 mit 3/4" Anschluss für Gartenschlauch.
Ca. 50 cm über Fussboden montiert.



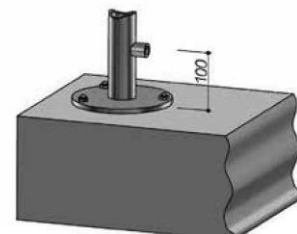
Wasserhahn aus Edelstahl Aisi 316

Aussen Wasserhahn in Edelstahl Aisi 316
Ca. 50 cm über Fussboden montiert.



Anstelle Kalt- Warmwasseranschluss von unten, Wasseranschluss von aussen

Aufpreis für Wasseranschluss von aussen.
Ein feste Wasseranschluss mit 1/2" Innengewinde für kaltes oder vorgemischtes Wasser



Massa Fuss Holzrost mit Rahmen aus Edelstahl

Duschtasse für Gartendusche
Der Rost / Duschtasse besteht aus einem hochwertigen Metallrahmen aus Edelstahl gebürstet mit Teakholzeinlage, ohne Ablauf, Abmessungen: 71,2 x 71,2 x 4,0 cm.



