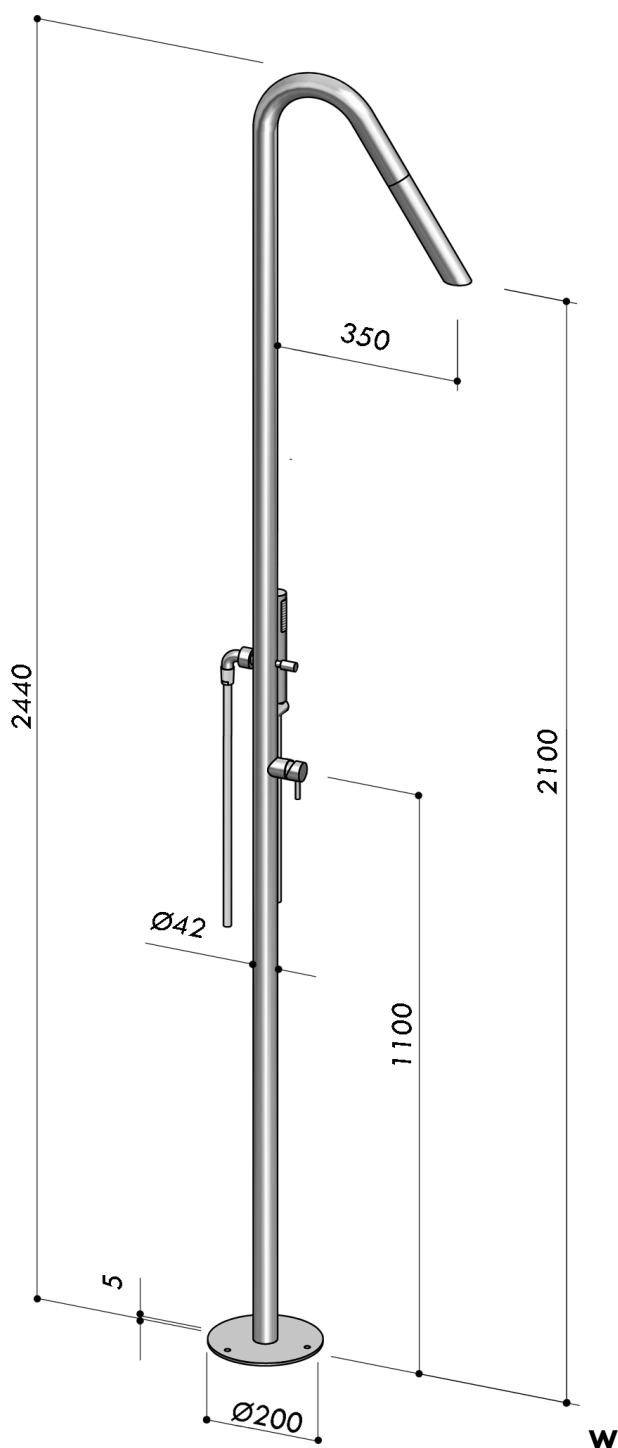




Valencia Gartendusche kalt und warm mit integrierter Kopfbrause und Handbrause

Datenblatt



Empfohlener Wasserdruck 1 - 5 bar
Standard-Boden-Wasserversorgung
Anschlussleitung ½" F
kaltes und warmes Wasser

Ausstattung:

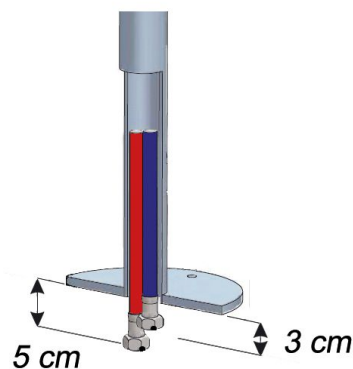
Säule: Edelstahl Inox Aisi 316, 3 mm
Sockelflansch: Edelstahl Inox Aisi 316, 5 mm, Ø 200 mm
Bodenbefestigung mit Gewindestäben, Hutmutter und Unterlegscheiben, alles aus Edelstahl Inox Aisi 316
Einhebelmischer, äussere Teile aus Edelstahl Inox Aisi 316
Integrierte Kopfbrause
150 cm Brauseschlauch und Handbrause

Die Gartendusche Valencia kalt und warm wird standartmässig mit polierter Oberfläche geliefert.

Auf Wunsch und gegen Aufpreis kann die Pooldusche auch mit gebürsteter Oberfläche angefertigt werden.

Anschlussleitung

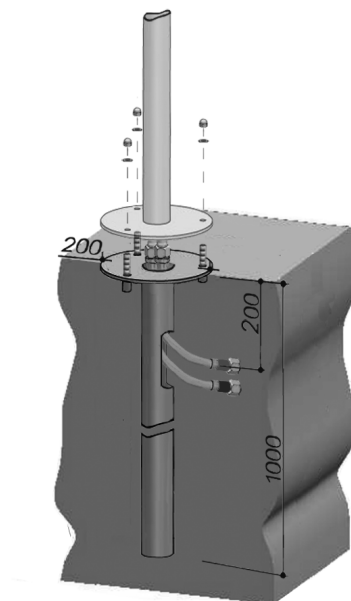
Zwei flexible Panzerschläuche mit ½" Innengewind. Die Schläuche werden nach dem Anschliessen nach Innen geschoben.



Zusätzlich erhältlich

Verankerungsrohr mit Flansch Ø 200 mm

Verankerungsrohr 1 m tief für Bodeneinbau zum Einbetonieren mit Flansch ø 200 mm aus Edelstahl Aisi 316



Wasserhahn aus Edelstahl mit 3/4" Aussengewinde

Aussen Wasserhahn in Edelstahl Aisi 316 mit 3/4" Anschluss für Gartenschlauch.
Ca. 50 cm über Fussboden montiert.



Wasserhahn aus Edelstahl Aisi 316

Aussen Wasserhahn in Edelstahl Aisi 316
Ca. 50 cm über Fussboden montiert.

