



Topwellness
Philipp Güdel

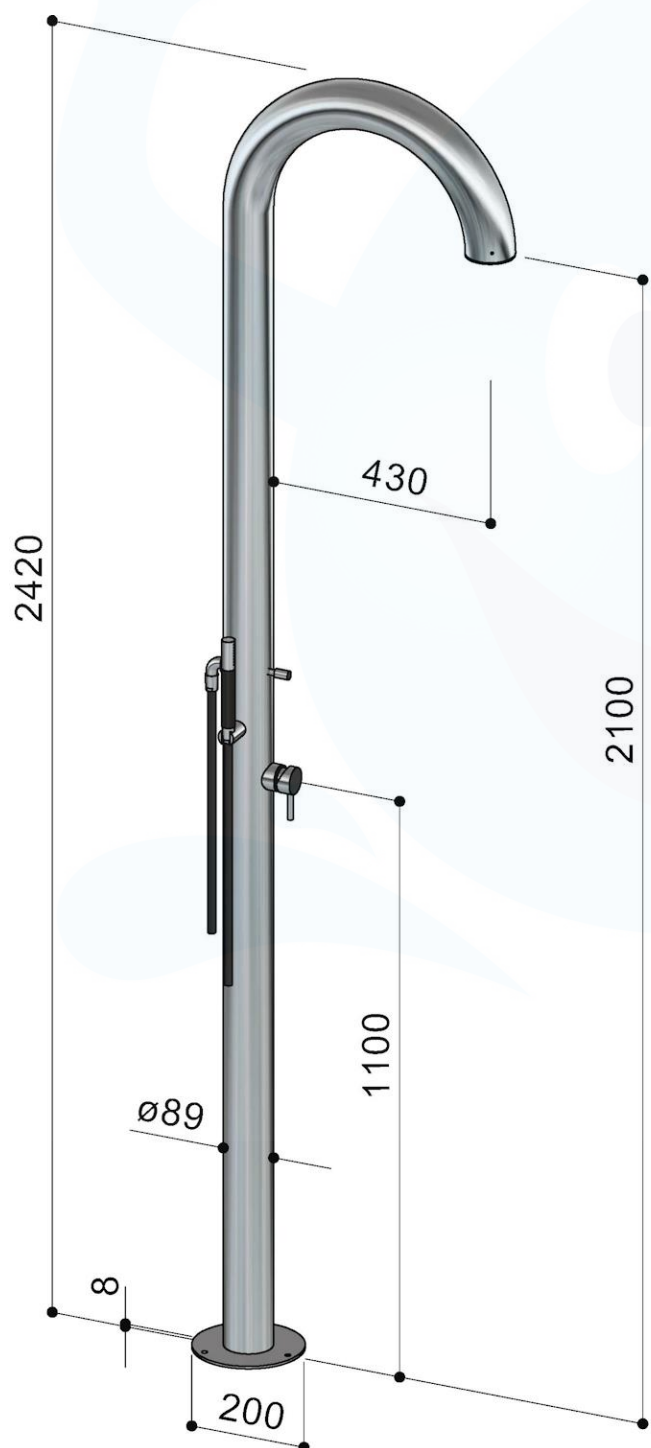
Schwimmbadzubehör
Wellnessprodukte
Whirlpool
Sauna

Postfach 239
8408 Winterthur

Tel 052 740 23 00
E-Mail info@topwellness.ch

Madrid Gartendusche kalt und warm mit integrierter Kopfbrause Ø 90 mm und Handbrause

Datenblatt



Empfohlener Wasserdruck 1 - 5 bar
Standard-Boden-Wasserversorgung
Anschlussleitung ½" F
kaltes und warmes Wasser

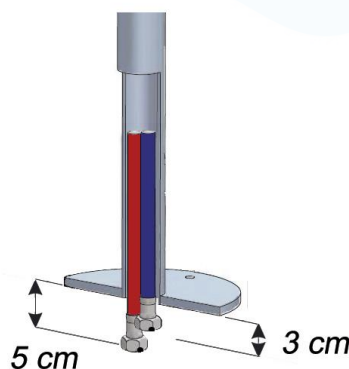
Ausstattung:

Säule: Edelstahl Inox Aisi 316, 3 mm
Sockelflansch: Edelstahl Inox Aisi 316, 5 mm, Ø 200 mm
Bodenbefestigung mit Gewindestäben, Hutmuttern und Unterlegscheiben, alles aus Edelstahl Inox Aisi 316
Einhebelmischer, äussere Teile aus Edelstahl Inox Aisi 316
Selbstreinigende integrierte Kopfbrause Ø 90 mm
150 cm Brauseschlauch schwarz und Handbrause

Die Gartendusche Madrid kalt und warm wird standartmässig mit polierter Oberfläche geliefert. Auf Wunsch und gegen Aufpreis kann die Edelstahldusche auch mit gebürsteter Oberfläche, matt - schwarz und auf Anfrage in einigen RAL Farben angefertigt werden.

Anschlussleitung

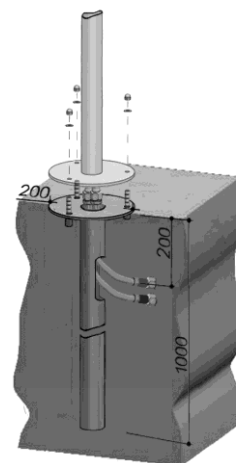
Zwei flexible Panzerschläuche mit ½" Innengewind.
Die Schläuche werden nach dem Anschliessen nach Innen geschoben



Zusätzlich erhältlich

Verankerungsrohr mit Flansch Ø 200 mm

Verankerungsrohr 1 m tief für Bodeneinbau zum Einbetonieren mit Flansch Ø 200 mm aus Edelstahl Aisi 316



Wasserhahn aus Edelstahl mit 3/4" Aussengewinde

Aussen Wasserhahn in Edelstahl Aisi 316 mit 3/4" Anschluss für Gartenschlauch.
Ca. 50 cm über Fussboden montiert.



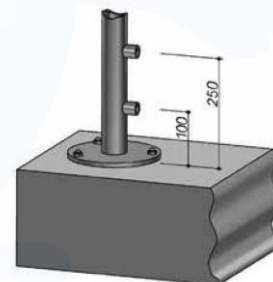
Wasserhahn aus Edelstahl Aisi 316

Aussen Wasserhahn in Edelstahl Aisi 316
Ca. 50 cm über Fussboden montiert.



Anstelle Kalt- und Warmwasseranschluss von unten, Wasseranschluss von aussen

Aufpreis für Wasseranschluss von aussen.
Zwei feste Wasseranschlüsse mit 1/2" Innengewinde für kaltes und warmes Wasser



Begleitheizung als Frostschutz im Winter für Gartendusche

Der Frostschutz ist eine Begleitheizung, die das Einfrieren der Wasserleitung in der Gartendusche verhindert. Somit ist die Gartendusche im Winter frostsicher.

Das Heizkabel ist über die gesamte Länge in der Dusche mit der Wasserleitung verbunden.
Dadurch werden die Wasserleitungen im Duschröhr, das Handventil oder der Einhandmischer erhitzt, jedoch nicht der Duschkopf, die Handbrause oder der zusätzliche Wasserhahn.
Das Thermostatelement befindet sich am äussersten Ende (zum Beispiel im Fall der Dusche Madrid unmittelbar vor dem Duschkopfgitter)
Der Thermostat schaltet sich bei + 3° ein und schaltet sich bei + 9° wieder aus.
Der Elektroanschluss ist 230 V, das EL Kabel ist 4 Meter lang und mit einem Stecker versehen.



Massa Fuss Holzrost mit Rahmen aus Edelstahl

Duschtasse für Gartendusche
Der Rost / Duschtasse besteht aus einem hochwertigen Metallrahmen aus Edelstahl gebürstet mit Teakholzeinlage, ohne Ablauf, Abmessungen: 71,2 x 71,2 x 4,0 cm.

