



## Topwellness Philipp Güdel

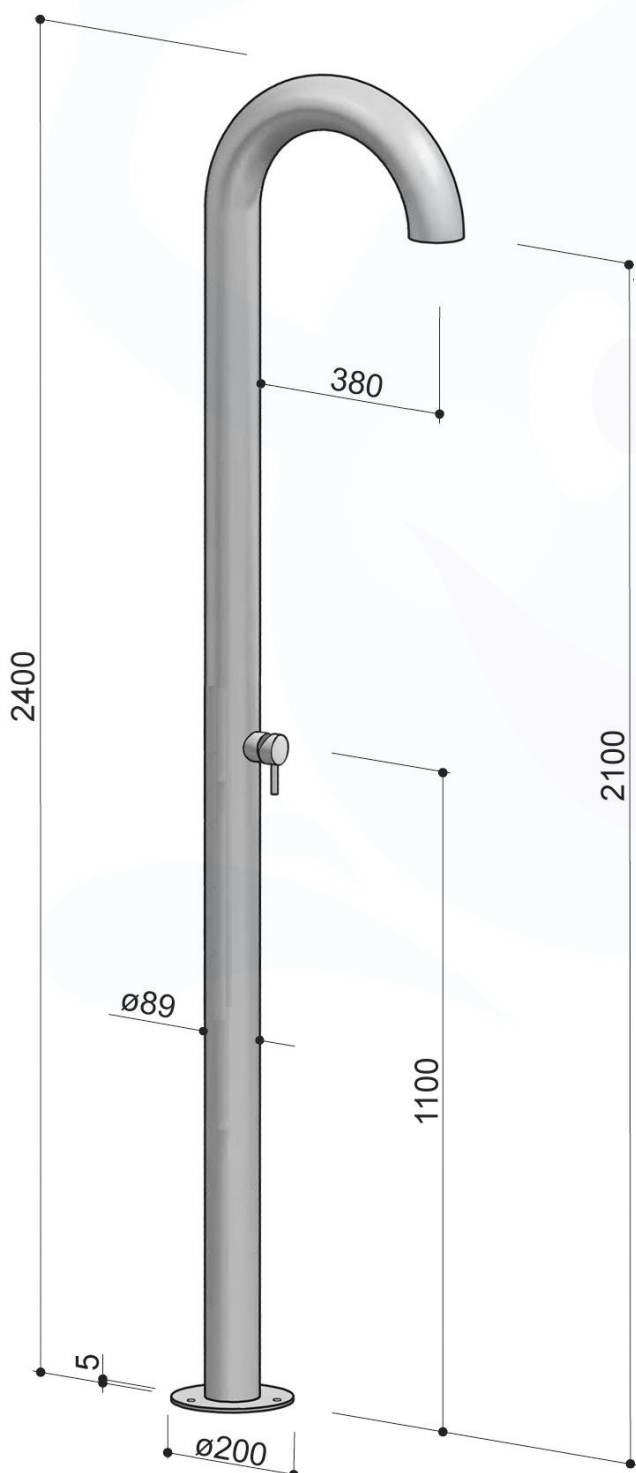
Schwimmbadzubehör  
Wellnessprodukte  
Whirlpool  
Sauna

Postfach 239  
8408 Winterthur

Tel 052 740 23 00  
E-Mail [info@topwellness.ch](mailto:info@topwellness.ch)

### Madrid Gartendusche kalt und warm mit integrierter Kopfbrause Ø 89 mm

#### Datenblatt



Empfohlener Wasserdruck 1 - 5 bar  
Standard-Boden-Wasserversorgung  
Anschlussleitung ½" F  
kaltes und warmes Wasser

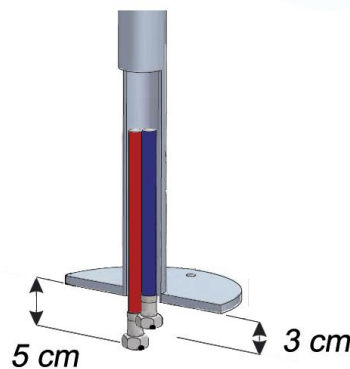
#### Ausstattung:

Säule: Edelstahl Inox Aisi 316, 3 mm  
Sockelflansch: Edelstahl Inox Aisi 316, 5 mm, Ø 200 mm  
Bodenbefestigung mit Gewindestäben, Hutmuttern und  
Unterlegscheiben, alles aus Edelstahl Inox Aisi 316  
Einhebelmischer, äussere Teile aus Edelstahl Inox Aisi 316  
Selbstreinigende integrierte Kopfbrause Ø 90 mm

Die Gartendusche Madrid kalt und warm wird  
standartmässig mit polierter Oberfläche geliefert.  
Auf Wunsch und gegen Aufpreis kann die Edelstahldusche  
auch mit gebürsteter Oberfläche oder in matt-schwarz  
angefertigt werden.

#### Anschlussleitung

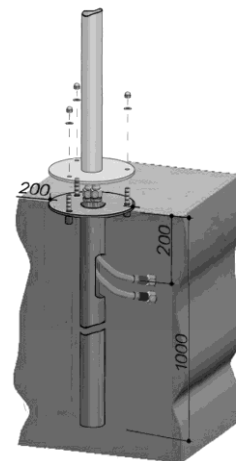
Zwei flexible Panzerschläuche mit ½" Innengewind



## Zusätzlich erhältlich

### Verankerungsrohr mit Flansch Ø 200 mm

Verankerungsrohr 1 m tief für Bodeneinbau zum Einbetonieren mit Flansch Ø 200 mm aus Edelstahl Aisi 316



### Wasserhahn aus Edelstahl mit 3/4" Aussengewinde

Aussen Wasserhahn in Edelstahl Aisi 316 mit 3/4" Anschluss für Gartenschlauch.  
Ca. 50 cm über Fussboden montiert.



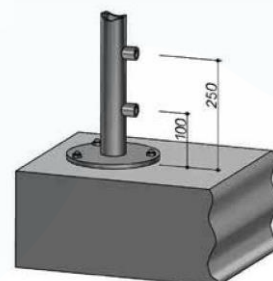
### Wasserhahn aus Edelstahl Aisi 316

Aussen Wasserhahn in Edelstahl Aisi 316  
Ca. 50 cm über Fussboden montiert.



### Anstelle Kalt- und Warmwasseranschluss von unten, Wasseranschluss von aussen

Aufpreis für Wasseranschluss von aussen.  
Zwei feste Wasseranschlüsse mit 1/2" Innengewinde für kaltes und warmes Wasser



### Begleitheizung als Frostschutz im Winter für Gartendusche

Der Frostschutz ist eine Begleitheizung, die das Einfrieren der Wasserleitung in der Gartendusche verhindert. Somit ist die Gartendusche im Winter frostsicher.

Das Heizkabel ist über die gesamte Länge in der Dusche mit der Wasserleitung verbunden. Dadurch werden die Wasserleitungen im Duschröhr, das Handventil oder der Einhandmischer erhitzt, jedoch nicht der Duschkopf, die Handbrause oder der zusätzliche Wasserhahn. Das Thermostatelement befindet sich am äussersten Ende (zum Beispiel im Fall der Dusche Madrid unmittelbar vor dem Duschkopfgitter)  
Der Thermostat schaltet sich bei + 3° ein und schaltet sich bei + 9° wieder aus.  
Der Elektroanschluss ist 230 V, das EL Kabel ist 4 Meter lang und mit einem Stecker versehen.

