



## Topwellness Philipp Güdel

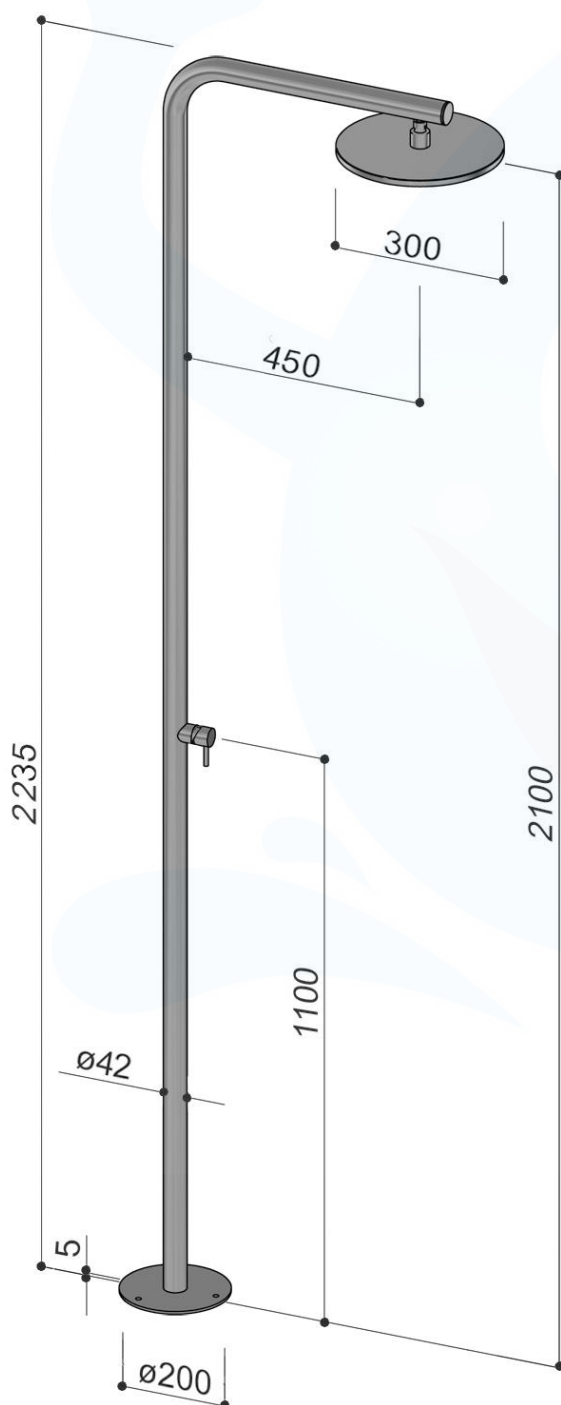
Schwimmbadzubehör  
Wellnessprodukte  
Whirlpool  
Sauna

Postfach 239  
8408 Winterthur

Tel 052 740 23 00  
E-Mail [info@topwellness.ch](mailto:info@topwellness.ch)

### Estella 300 Gartendusche kalt und warm mit Kopfbrause

#### Datenblatt



Empfohlener Wasserdruck 1 - 5 bar  
Standard-Boden-Wasserversorgung  
Anschlussleitung 1/2" F  
kaltes und warmes Wasser

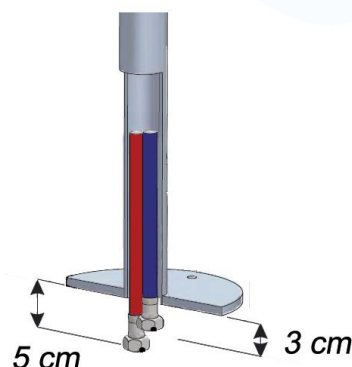
#### Ausstattung:

Säule: Edelstahl Inox Aisi 316, 3 mm  
Sockelflansch: Edelstahl Inox Aisi 316, 5 mm, Ø 200 mm  
Bodenbefestigung mit Gewindestäben, Hutmuttern und Unterlegscheiben, alles aus Edelstahl Inox Aisi 316  
Einhebelmischer, äussere Teile aus Edelstahl Inox Aisi 316  
Selbstreinigende Kopfbrause Ø 300 mm aus Edelstahl Aisi 316 mit Kugelgelenk

Die Gartendusche Estella 300 kalt und warm wird standardmässig mit polierter Oberfläche geliefert. Auf Wunsch und gegen Aufpreis kann die Pooldusche auch mit gebürsteter Oberfläche, matt – schwarz und auf Anfrage in einigen RAL Farben angefertigt werden.

#### Anschlussleitung:

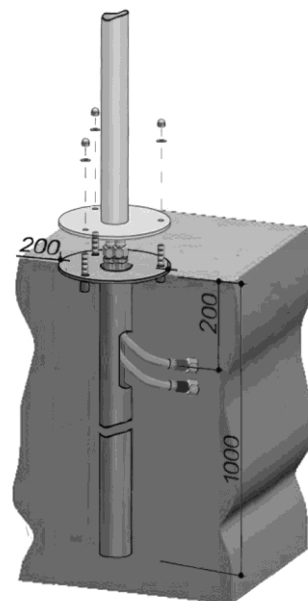
Zwei flexible Panzerschläuche mit 1/2" Innengewind. Die Schläuche werden nach dem Anschliessen nach Innen geschoben.



## Zusätzlich erhältlich

### Verankerungsrohr mit Flansch Ø 200 mm

Verankerungsrohr 1 m tief für Bodeneinbau zum Einbetonieren mit Flansch Ø 200 mm aus Edelstahl Aisi 316



### Wasserhahn aus Edelstahl mit 3/4" Aussengewinde

Aussen Wasserhahn in Edelstahl Aisi 316 mit 3/4" Anschluss für Gartenschlauch.  
Ca. 50 cm über Fussboden montiert.



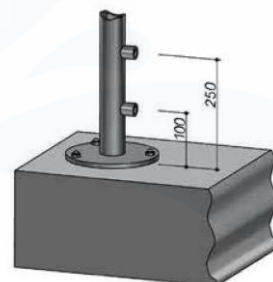
### Wasserhahn aus Edelstahl Aisi 316

Aussen Wasserhahn in Edelstahl Aisi 316  
Ca. 50 cm über Fussboden montiert.



### Anstelle Kalt- und Warmwasseranschluss von unten, Wasseranschluss von aussen

Aufpreis für Wasseranschluss von aussen.  
Zwei feste Wasseranschlüsse mit 1/2" Innengewinde für kaltes und warmes Wasser



### Anstelle Edelstahl Kopfbrause ø 300 Edelstahl Kopfbrause 300 x 300

Selbstreinigende Kopfbrause 300 x 300 mm aus Edelstahl Aisi 316 mit Kugelgelenk

