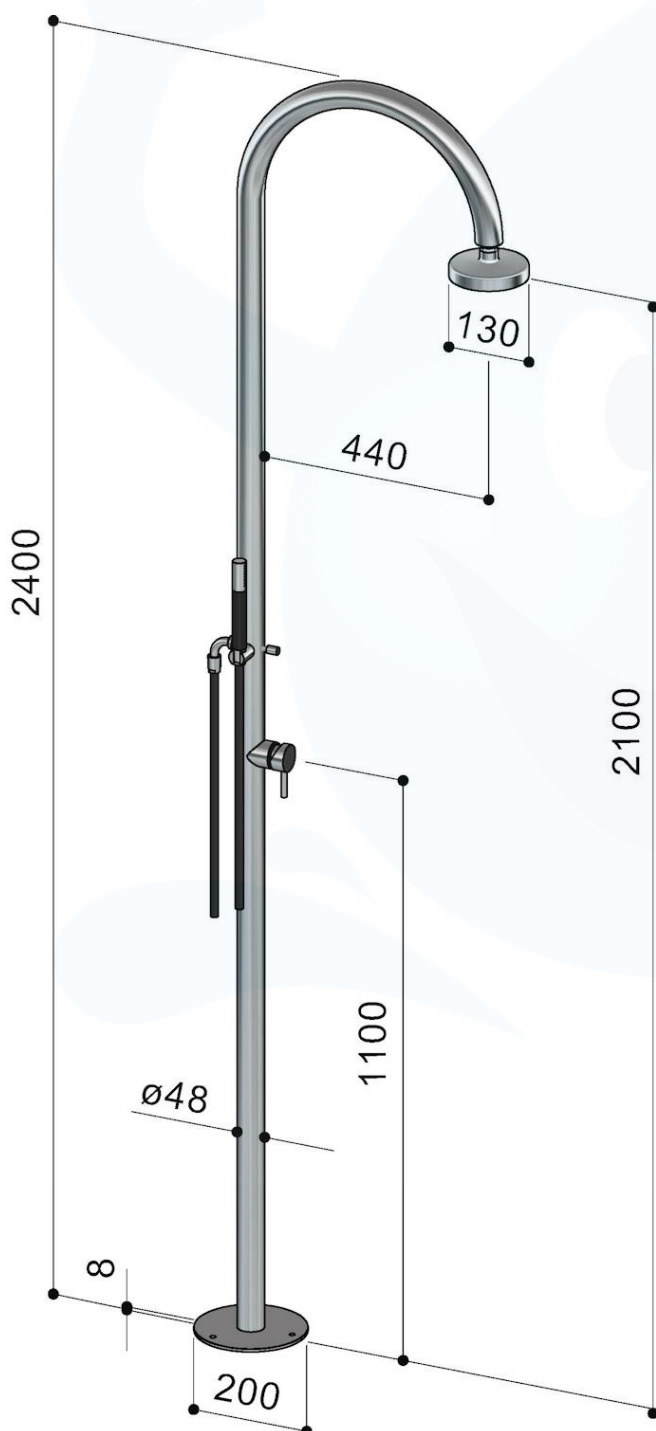




## Almeria Gartendusche kalt und warm mit Kopfbrause 130 und Handbrause

### Datenblatt



Empfohlener Wasserdruck 1 - 5 bar  
Standard-Boden-Wasserversorgung  
Anschlussleitung ½" F  
kaltes und warmes Wasser

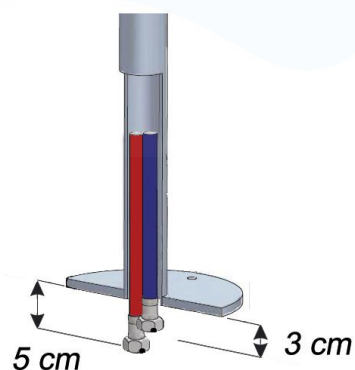
#### Ausstattung:

Säule: Edelstahl Inox Aisi 316, 3 mm  
Sockelflansch: Edelstahl Inox Aisi 316, 5 mm, Ø 200 mm  
Bodenbefestigung mit Gewindestäben, Hutmuttern und Unterlegscheiben, alles aus Edelstahl Inox Aisi 316  
Einhebelmischer, äussere Teile aus Edelstahl Inox Aisi 316  
Selbstreinigende Kopfbrause Ø 130 mm ABS verchromt mit Kugelgelenk  
150 cm schwarzer Brauseschlauch und Handbrause

Die Gartendusche Almeria 130 kalt und warm mit Handbrause kann nur mit polierter Oberfläche geliefert werden.

#### Anschlussleitung

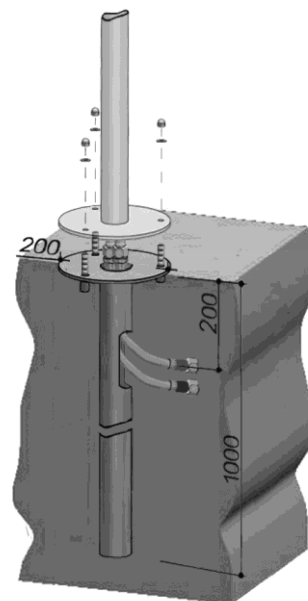
Zwei flexible Panzerschläue mit ½" Innengewind



## Zusätzlich erhältlich

### Verankerungsrohr mit Flansch Ø 200 mm

Verankerungsrohr 1 m tief für Bodeneinbau zum Einbetonieren mit Flansch ø 200 mm aus Edelstahl Aisi 316



### Wasserhahn aus Edelstahl mit 3/4" Aussengewinde

Aussen Wasserhahn in Edelstahl Aisi 316 mit 3/4" Anschluss für Gartenschlauch.  
Ca. 50 cm über Fussboden montiert.



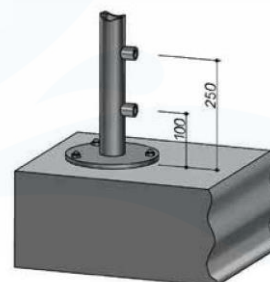
### Wasserhahn aus Edelstahl Aisi 316

Aussen Wasserhahn in Edelstahl Aisi 316  
Ca. 50 cm über Fussboden montiert.



### Anstelle Kalt- und Warmwasseranschluss von unten, Wasseranschluss von aussen

Aufpreis für Wasseranschluss von aussen.  
Zwei feste Wasseranschlüsse mit 1/2" Innengewinde für kaltes und warmes Wasser



## Massa Fuss Holzrost mit Rahmen aus Edelstahl

Duschtasse für Gartendusche  
Der Rost / Duschtasse besteht aus einem hochwertigen Metallrahmen aus Edelstahl gebürstet mit Teakholzeinlage, ohne Ablauf, Abmessungen: 71,2 x 71,2 x 4,0 cm.

